



UNIVERSITÀ DEGLI STUDI DI PARMA

DIPARTIMENTO DI INGEGNERIA CIVILE,
DELL'AMBIENTE, DEL TERRITORIO E ARCHITETTURA

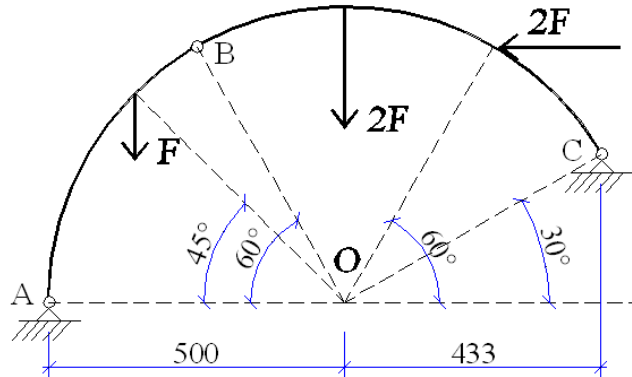
CORSO DI STUDI IN ARCHITETTURA - A.A. 2014/2015

SCIENZA DELLE COSTRUZIONI II: TEORIA DELLE STRUTTURE TRASPARENTI

Prof. Brighenti - Prova scritta del 20/01/2015

1. Esercizio

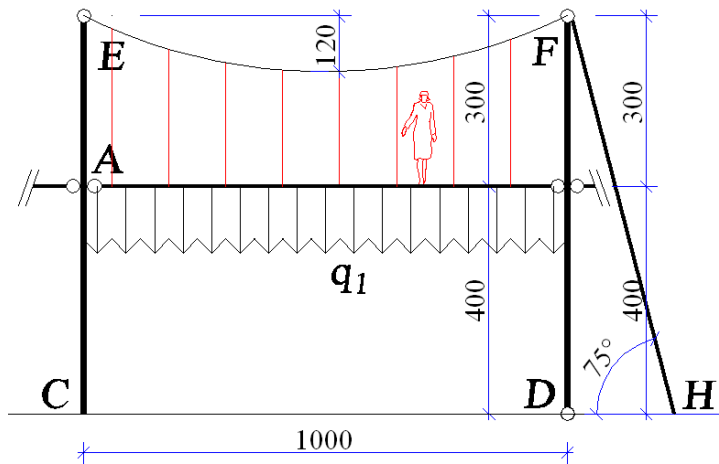
Per la struttura ad arco circolare in figura, di raggio $R = 500\text{cm}$ e soggetta a forze concentrate (intensità $F = 10\text{kN}$), determinare le reazioni vincolari esterne in A e C, tramite risoluzione grafica e analitica.



2. Esercizio

La struttura indicata in figura è realizzata mediante una fune inestensibile d'acciaio $\phi 24\text{ mm}$ soggetta al solo peso uniformemente ripartito trasmesso dalla passerella sottostante - tramite una cortina di fili verticali - pari a $q_1=7\text{ kN/m}$.

- 1) Determinare la tensione nella fune EF (trascurandone il peso proprio);
- 2) Determinare le azioni interne N, T, M nei pilastri EC (incastrato alla base) ed FD (incernierato alla base), ipotizzando che le forze ad essi trasmesse siano soltanto quelle derivanti dalla fune collegata alla sua sommità;
- 3) Determinare la tensione nella fune in acciaio FH avente diam. $\phi 20\text{ mm}$. (lunghezze in cm)



3. Esercizio

La cupola in muratura illustrata in figura ha forma di calotta sferica ed è soggetta al peso proprio ed al carico distribuito agente su un'area circolare di raggio a . Assumendo un peso specifico del materiale pari a $\gamma = 18\text{ kN/m}^3$, uno spessore di 10cm , $R=10\text{m}$, $a=3\text{m}$, determinare le tensioni nella cupola in funzione della colatitudine θ . Verificare la resistenza del materiale considerando le tensioni di progetto massime di trazione pari a 0.06MPa ed a compress. pari a 1.5 MPa ($q=5000\text{ N/m}^2$).

